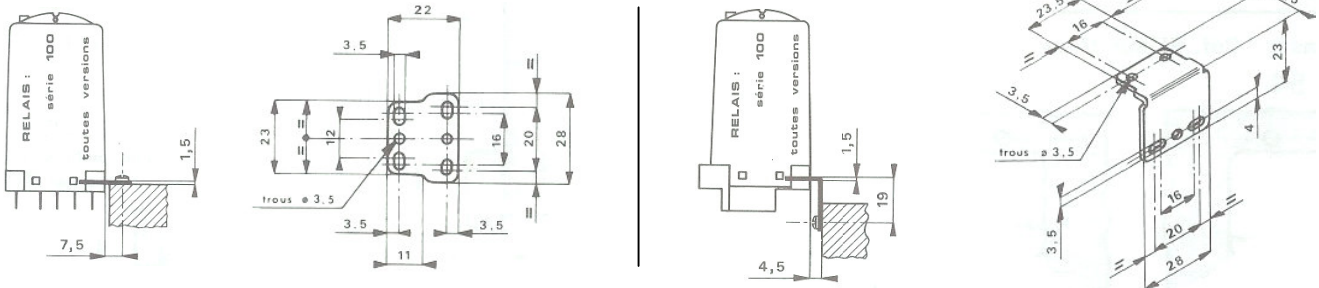


➤ Fig. 1 : PATTE DROITE Réf. PS - PATTE EQUERRE Réf. PE



➤ Fig. 2 : CAPOT de FIXATION Réf. CMA

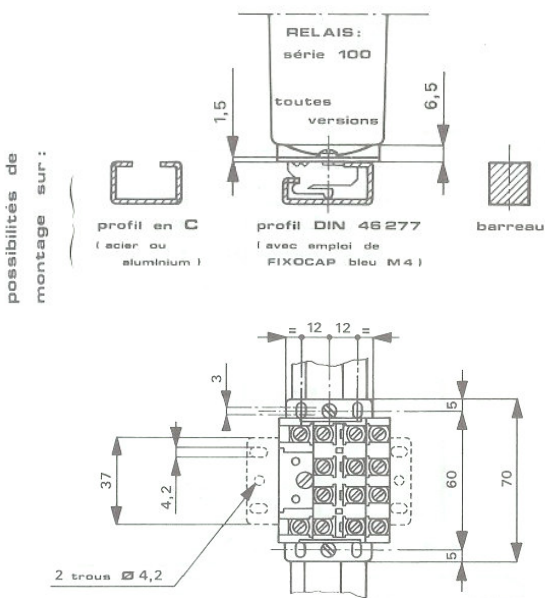
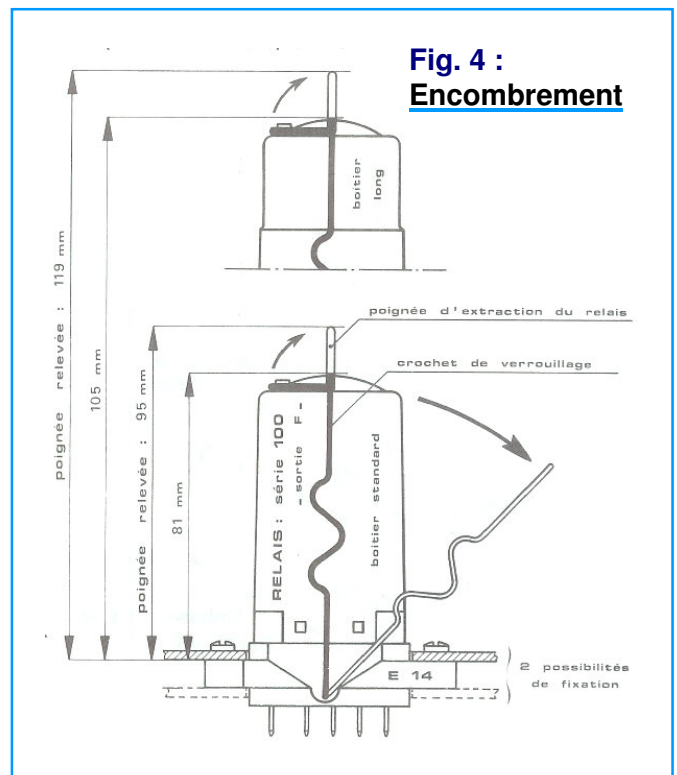
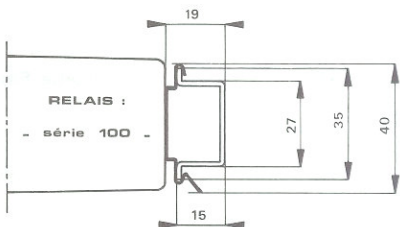
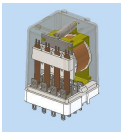


Fig. 4 : Encombrement



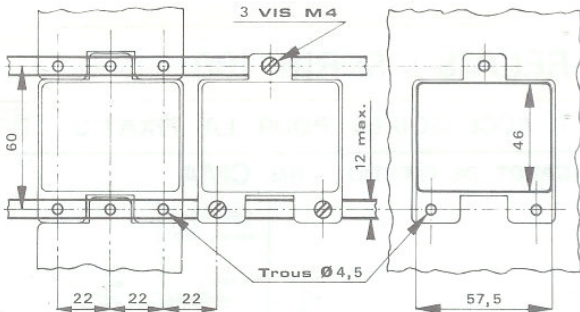
➤ Fig. 3 : FIXATION RAPIDE PAR CLIPS Réf. CI 15





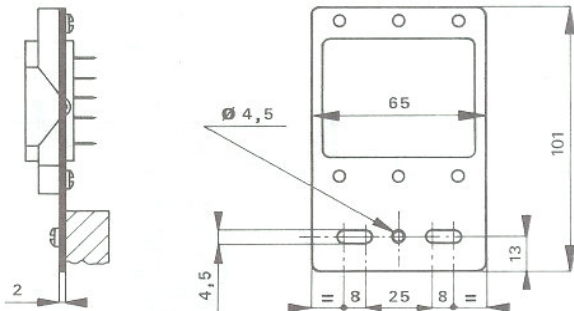
➤ Fig. 5 : MONTAGE DE L'EMBASE E14

Sur barreaux (12 x 12 max) ou sur tôle perforée

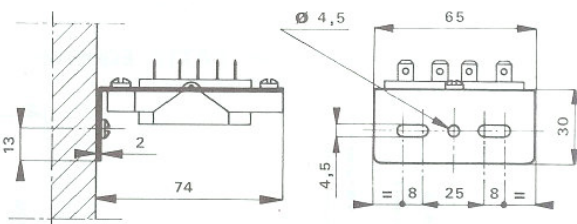


Tôle droite Réf. TD 14

sur profil DIN sur profil standard
ou sur barreaux jusqu'à 30 x 30



Tôle équerre Réf. TE 14



Tôle intermédiaire Réf. TB 14

sur profil DIN ou profil standard
par tôle intermédiaire Réf. TB 14

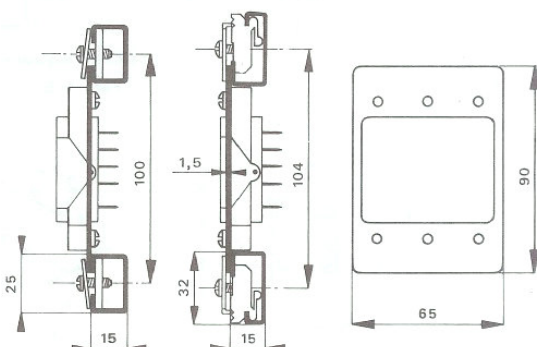
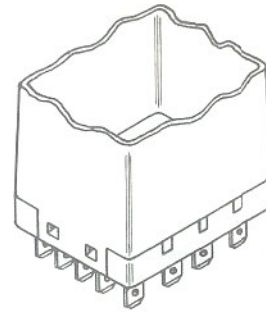
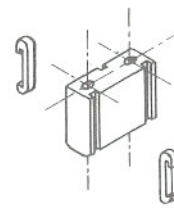


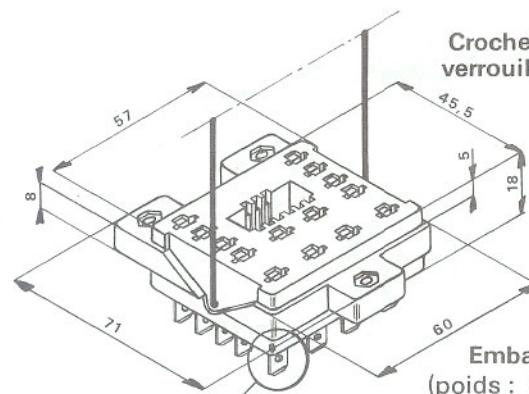
Fig. 6 :
EMBASE E 14



Relais série 100 F



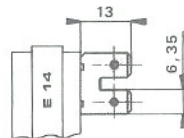
Détrompage ... D



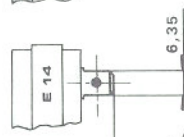
Crochet de verrouillage ... C

Embase E 14
(poids : 80 gr)

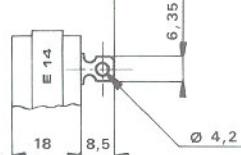
différentes versions de SORTIES



Sortie double Faston ... 2 F



Sortie Faston ... F



Sortie à Souder ... S

Exemple de commande : 1 Relais 104 F D
plus 1 Embase E14 2 F DC