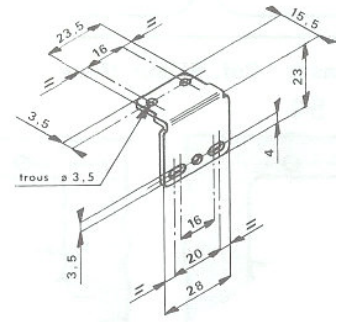
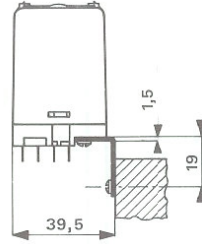
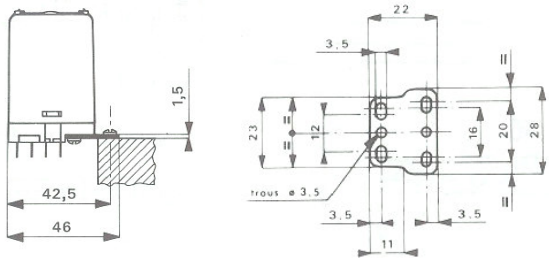
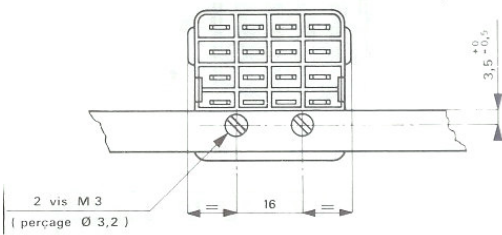


➤ **Fig. 1 : PATTE DROITE Réf. PS - PATTE EQUERRE Réf. PE**



➤ **Fig. 2 : FIXATION DIRECTE DES RELAIS SUR BARREAU**



➤ **Fig. 3 : CLIPS DE FIXATION Réf. CI 50**

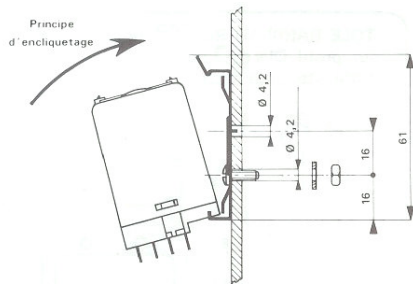
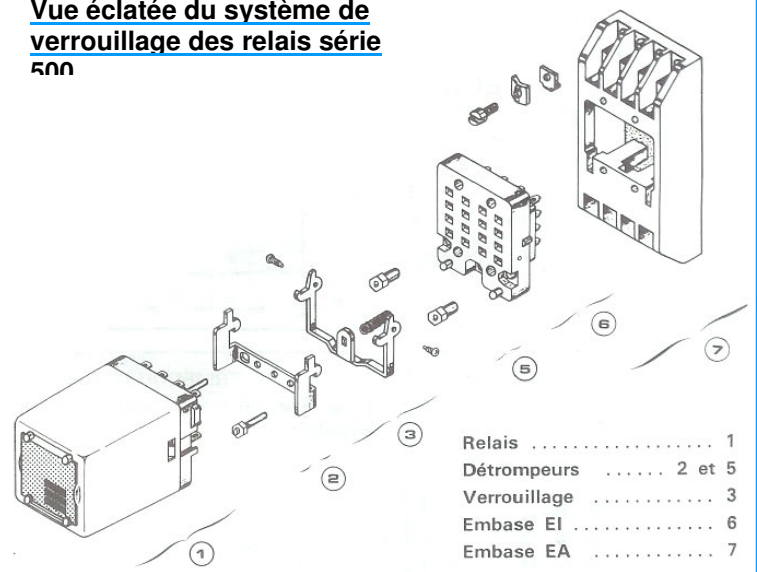
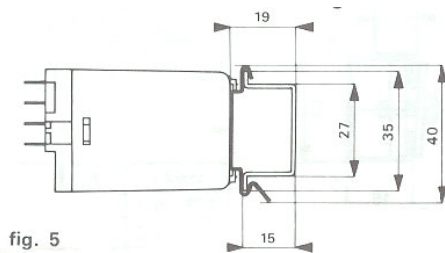


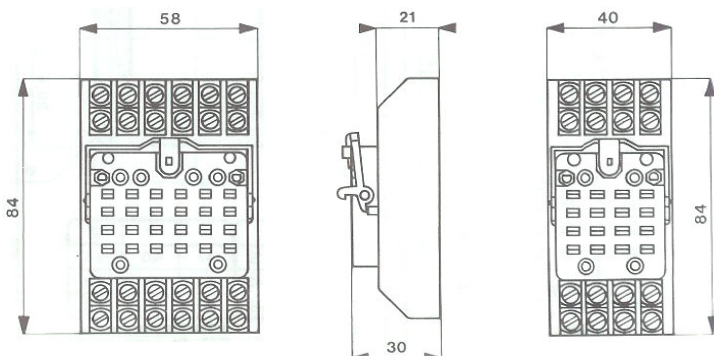
Fig. 4
Vue éclatée du système de verrouillage des relais série 500

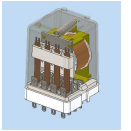


➤ **Fig. 5 : FIXATION RAPIDE PAR CLIPS Réf. CI 15 sur rail DIN 46277 oméga 35**

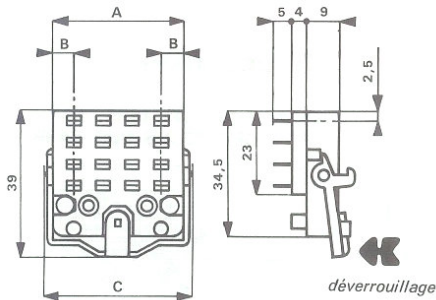


➤ **Fig. 6 : EMBASE SORTIE AVANT A VISSER Réf. EA**



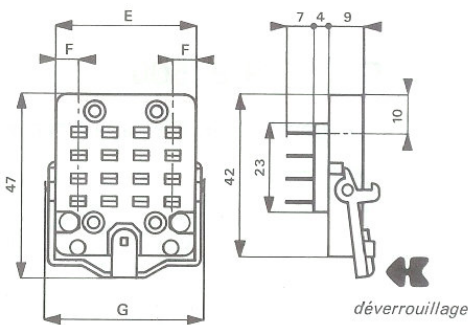


➤ **Fig. 7 : EMBASE à PIQUER SUR CIRCUIT IMPRIME Réf. EP**



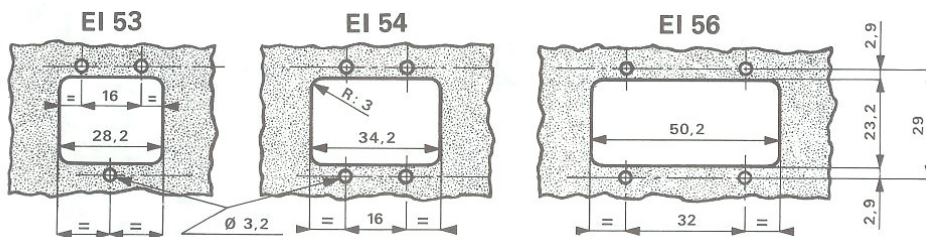
Réf.	EP 53	EP 54	EP 56
A	30	36	52
B	7	6	6
C	35	41	57

➤ **Fig. 8 : EMBASE INDUSTRIELLE à SOUDER Réf. EI**

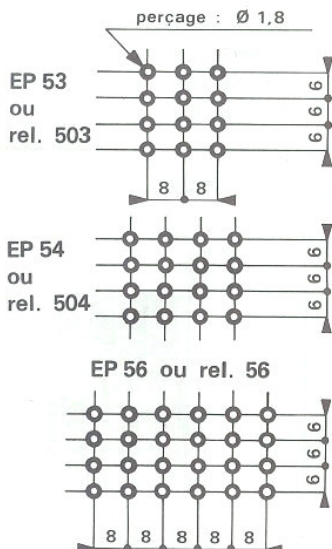


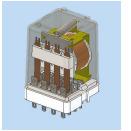
Réf.	EP 53	EP 54	EP 56
E	30	36	52
F	7	6	6
G	35	41	57

➤ **Fig. 9 : PLAN DE PERCAGE POUR FIXATION DES EMBASES**

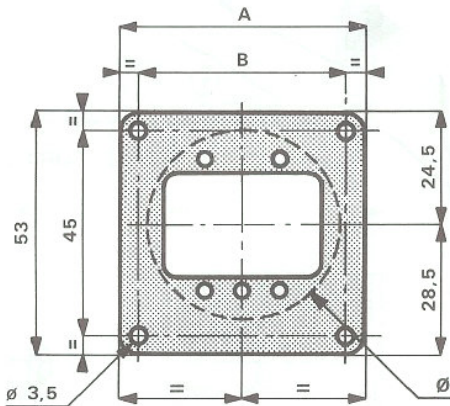


➤ **Fig. 10 : PERCAGE SUR CIRCUIT IMPRIME pour embase ou relais**



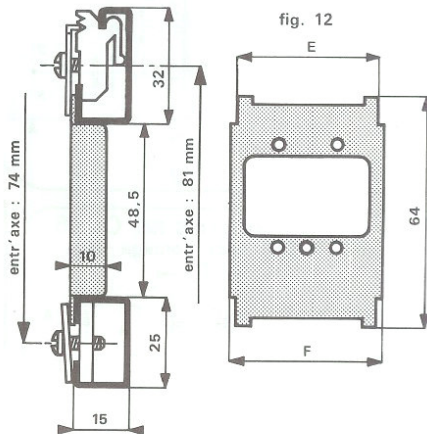


➤ **Fig. 11 : TOLE INTERMEDIAIRE Réf. TI pour fixation sur châssis à perçage circulaire**



Réf.	A	B	Ø
TI 53	47	40	34
TI 54	53	45	39
TI 56	69	61	53

➤ **Fig. 12 : TOLE BARREAU Réf. TB pour fixation sur profil DIN ou profil standard**



Réf.	E	F
TB 53	31	35
TB 54	39	42
TB 56	55	58