

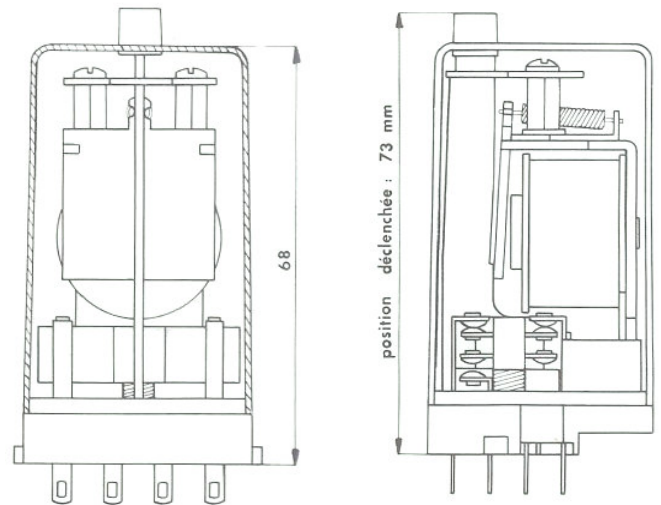
*Disjoncteur électromagnétique à maintien mécanique et réarmement manuel.*

### PRINCIPE

L'armement manuel du relais assure la fermeture de deux contacts Travail et comprime un ressort maintenu par la palette du relais.

Lorsqu'une tension (ou une intensité) est appliquée à la bobine du relais, la palette libère le ressort qui provoque l'ouverture brusque des deux contacts et ferme en même temps deux contacts de sécurité.

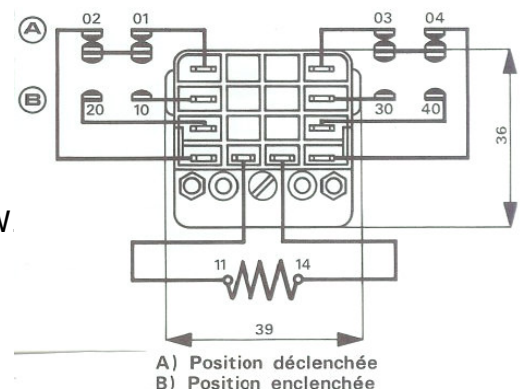
L'intervention manuelle est alors nécessaire pour remettre le relais dans sa position initiale.



**Fig 1 et 2 : Relais Type 542**

### CARACTERISTIQUES GENERALES

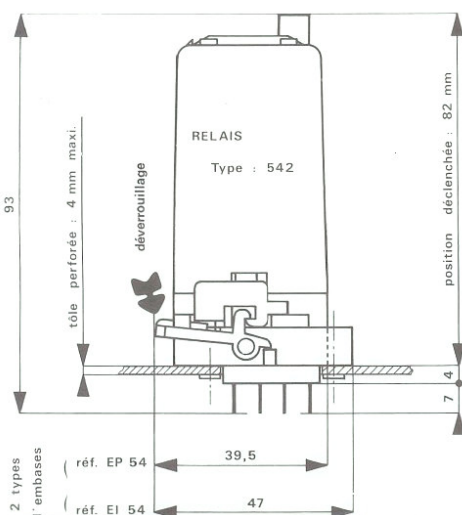
- Temps de réponse : 2 à 5 msec.
- Intensité passante : 8 A maximum.
- Intensité de court-circuit : 25 A.
- Tension ou intensité de déclenchement
  - Toute valeur sur demande de 5 A = à 220 V $\approx$
  - Au delà de 5 A utiliser un shunt.
- Puissance absorbée par la bobine au déclenchement : 2 W.
- Masse : 110 grammes.



**Fig 3 : Schéma de câblage**

### MONTAGE DU RELAIS

Tous les accessoires du relais 504 sauf Clips Réf. CI 15 et CI 50.  
(Voir description sur fiche « accessoires 500 »).



**Fig 4 : Encombrement**