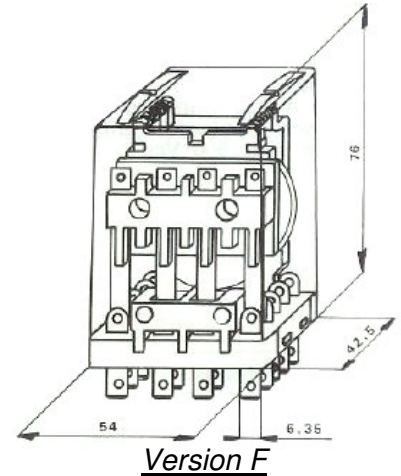


Conçu pour répondre à des exigences très diverses, le relais 104 se caractérise par:

- 4 inverseurs de 16A nominaux,
- 1 soufflage magnétique par aimant permanent sur tous les contacts,
- 1 bobine à très haut rendement offrant en toute circonstance une grande marge de sécurité.



## ➤ CARACTERISTIQUES GENERALES

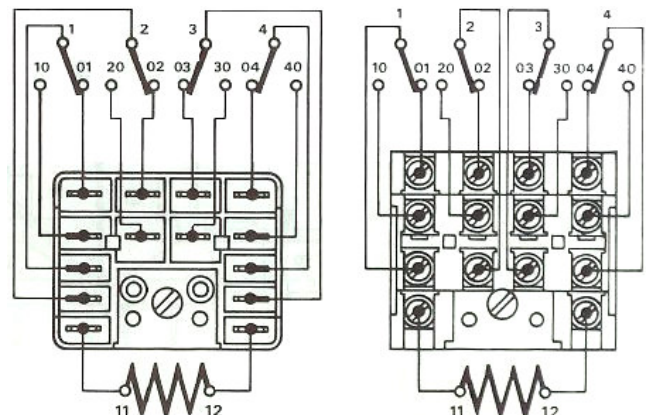
- Présentation : boîtier polycarbonate transparent.
- Sorties : - par cosses Faston 6,35 mm sur un plan unique pour câblage avant, arrière ou embrochage (version F)  
- par vis et étrier, capacité 2 fils de 1,8 mm pour câblage avant (version V).
- Montage par patte, sur barreau ou sur embase embrochable (voir fiche « accessoires 100 »).
- Système de détrompage à 84 positions (version F sur embase E14).
- Verrouillage sur embase par étrier fil imperdable.
- Poids : 250 grammes.
- Dimensions extérieures : 76 x 54 x 42,5 mm.
- Nombre de manœuvres mécaniques : 10<sup>8</sup>.
- Température ambiante de service : - 20°C à + 60°C.
- Tenue aux chocs : classe 1 selon CCTU 07 - 01.

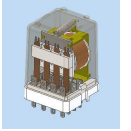
## ➤ CARACTERISTIQUES DE COMMANDE

Tension continue standard	Vcc	6	12	24	48	72	110	220
Valeurs ohmiques correspondantes	Ω	9	36	150	600	1 500	3 000	13 000

En alternatif, le relais est alimenté par un pont redresseur incorporé.

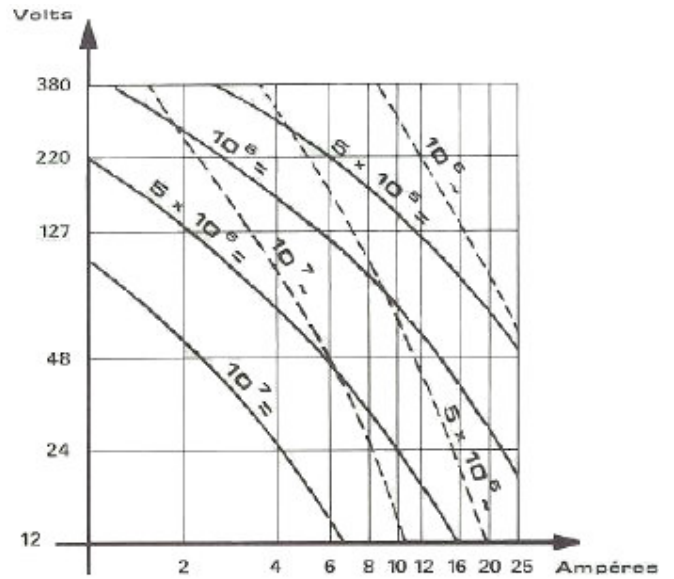
- Courant maximum : 2 A continu
- Domaine d'action : ±20% de Un
- Domaine de non relâchement : de 15 à 50% de Un
- Consommation à Un : 4 W
- Tension d'essai bobine/masse et contacts : 2000 V
- Résistance d'isolement sous 500 Vcc : >1 000MΩ





## ➤ CARACTERISTIQUES DES CONTACTS

- Nature : Argent dur
- Courant de commutation max : 20A.
- Puissance de commutation max : 4 kW
- Résistance des contacts : <math>< 10\text{m}\Omega</math>
- Force des contacts :  $T > 70$ ,  $R > 50(10^{-2}\text{N})$
- Temps de réponse au collage : 20 msec.
- Temps de réponse au décollage : 10 msec.
- Durée des rebondissements : <math>< 5\text{ msec.}</math>
- Ecartement entre contacts : 1,3 mm
- Tension d'essai entre contacts : 2 000 V
- Résistance d'isolement entre contacts sous 500 Vcc :  $> 1\ 000\ \text{M}\Omega$



*Pouvoir de coupure en fonction du nombre de manœuvres*

## ➤ DIFFERENTES OPTIONS

- Sorties Faston 6,35 mm ou sorties à vis
- Tension alternative
- Système de détrompage (sur sortie Faston uniquement)
- Contacts argent oxyde de cadmium
- Bobine spéciale pour ambiance jusqu'à 130°C
- Bobine imprégnée sous vide (Conforme aux normes UIC)

## ➤ MONTAGE DU RELAIS

Se reporter à la fiche technique « accessoires 100 »).

