

➤ CARACTERISTIQUES DES CONTACTS

- Nature: argent dur
- Courant de commutation maxi : 3 A
- Puissance de commutation maxi : 300 VA
- Commutation minimum : 1 V et 1 mA
- Résistance des contacts : < 20 mΩ
- Force des contacts : - T > 25 (10⁻² N)
- R > 20 (10⁻² N)
- Temps de réponse - au collage : < 15 msec.
- au décollage : < 10 msec.
- Durée des rebondissements : < 3 msec
- Ecartement des contacts: 0,4 mm
- Tension d'essai - contacts/masse: 2000 V eff
- contact T/contact R : 1000 V eff
- Résistance d'isolement sous 500 Vcc >1000 MΩ

➤ AUTRES VERSIONS

- Bobine imprégnée sous vide
- Contacts : - dorés, pointes dorées
- argent nickel
- Bobine pour mono-alternance (commande par thyristor)
- Embase pour circuits imprimés : Réf. EP 32

➤ MONTAGE DU RELAIS

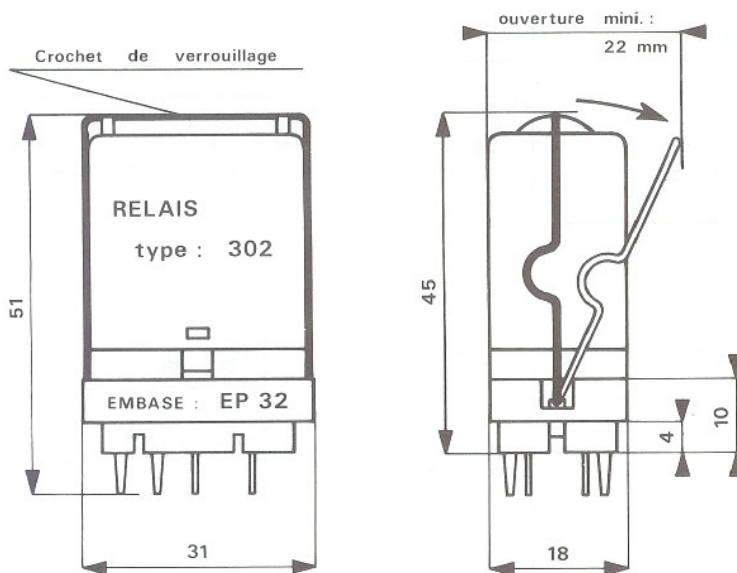


Fig. 5 Encombrement
(Relais type 302 sur embase Réf. EP 32)

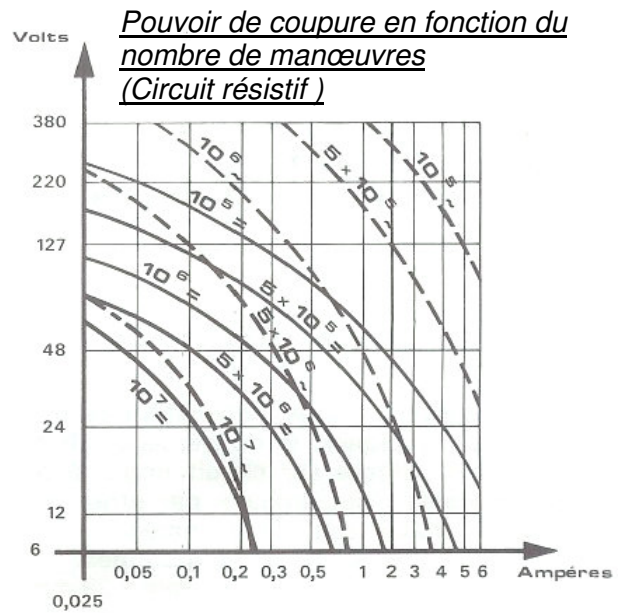


Fig. 4 Embase Ref. EP 32

