

Relais 4 inverseurs d'usage général destiné aux automatismes et aux commandes de moyenne puissance. Robustesse, fort pouvoir de coupure et possibilités de montages multiples le font apprécier dans de nombreux domaines d'applications. Existe dans toutes les tensions d'alimentations usuelles, en continu et en alternatif.

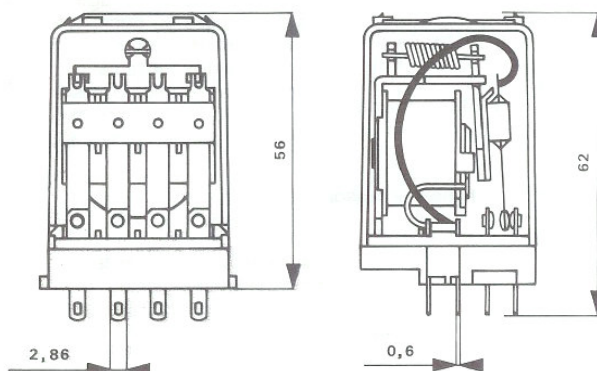


Fig. 1 et 2 : Relais type 504

➤ CARACTERISTIQUES GENERALES

- Présentation : sous boîtier polycarbonate transparent
- Sorties par cosses Faston 2,8 mm pour enfichage ou soudure
- Fixation :
 - directe sur barreau
 - par pattes PS 0U PE
 - par clips CI 50 ou CI 15
 - montage sur embase EI 54 ou EP 54 (décrits sur la fiche technique « accessoires 500 »)
- Détroupage en option pour montage sur embase
- Verrouillage permettant un encliquetage automatique
- Masse : 100 grammes
- Dimensions hors tout : 62 mm x 36 mm x 39 mm
- Nombre de manœuvres mécaniques minimum : 5×10^7
- Température d'utilisation : - 10°C à + 50°C
- Tenue aux chocs : classe 1 selon CCTU 07-01
- Conforme aux normes CEI 337 -1 et 158-1

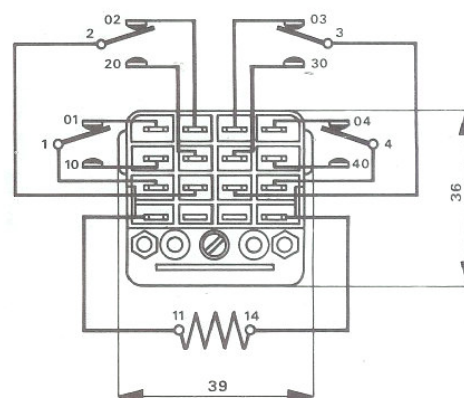


Fig. 3 : Schéma de câblage

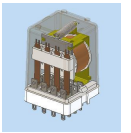
➤ CARACTERISTIQUES DE COMMANDE

Tension continue standard	Vcc	6	12	24	48	110	220
Valeurs ohmiques correspondantes	Ω	17	70	250	900	6K	22K

Tension Alternative standard	Vac	24	48	110	127	220	380
Valeurs ohmiques correspondantes	Ω	45	175	900	1300	3K5	12K

Toute autre valeur de tension est possible sur demande jusqu'à 380 V \approx , et en courant jusqu'à 5 A = ou \approx

	=	\approx
Domaine d'action	- 20 % + 15 %	- 20 % + 15 %
Domaine de non relâchement	> 50 % de Un	> 75 % de Un
Consommation à Un	2W2	appel 5 VA maintien 3 VA
Tension d'essai bobine / masse et contacts	2 000 V eff	
Résistance d'isolement à 500 Vcc	> 1 000 M Ω	



➤ CARACTERISTIQUES DES CONTACTS

- Nature : argent dur
- Courant de commutation maximum : 8 A.
- Puissance de commutation maximum: 1 500 VA ou 250 W
- Commutation minimum: 1 V et 1 mA
- Résistance des contacts: < 10 mΩ
- Force des contacts : - T > 35 (10⁻² N)
- R > 20 (10⁻² N)
- Temps de réponse au collage: < 15 msec
- Temps de réponse au décollage: < 12 msec
- Durée des rebondissements: < 3 msec
- Ecartement entre contacts: 0,8 mm
- Tension d'essai - contacts/masse: 2 000 Veff
- contact R/ contact T: 1 500 V eff
- Résistance d'isolement sous 500 Vcc > 1000 M Ω

➤ AUTRES VERSIONS

- Bobine imprégnée sous vide
- Détrompage pour embases EI 54, EP 54 et EA 54
- Relais à sorties pour circuit imprimé
- Contacts dorés

➤ MONTAGE DU RELAIS

- Direct sur barreau
- Patte droite Réf. PS
- Patte équerre..... Réf. PE
- Clips de fixation..... Réf. CI 50
- Clips pour rail DIN46277 oméga 35 Réf. CI 15
- Embase..... Réf. EI 54
- Embase..... Réf. EP 54
- Embase..... Réf. EA 54

(Voir description sur fiche « accessoires 500 »)

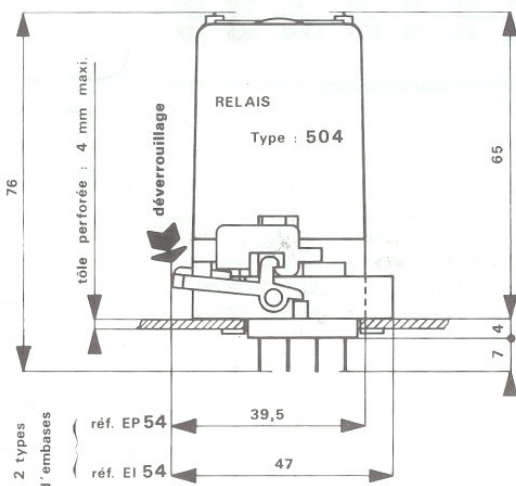
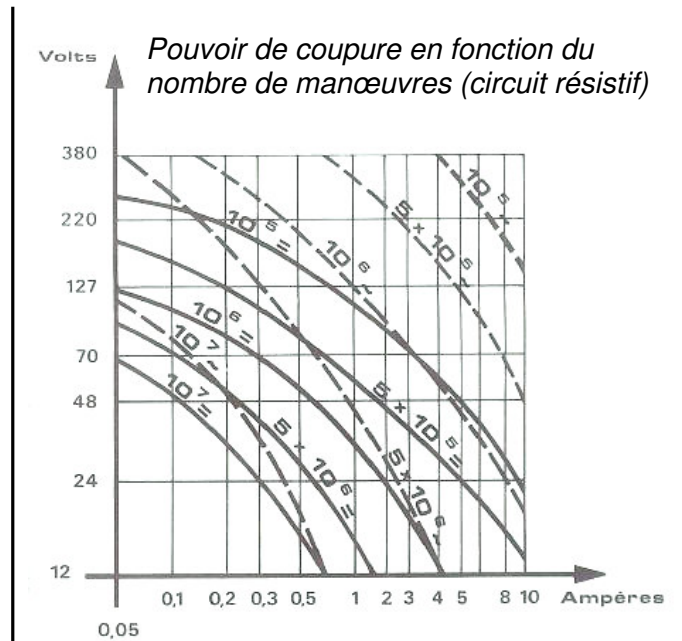


Fig. 4 Encombrement
(Relais type 504 sur embase Réf. EP 54
ou embase Réf. EI 54)