

Relais à 6 inverseurs d'usage général destiné aux automatismes et aux commandes de moyenne puissance. Robustesse, fort pouvoir de coupure et possibilité de montages multiples le font apprécier dans de nombreux domaines d'applications. Existe dans toutes les tensions d'alimentations usuelles, en continu et en alternatif.

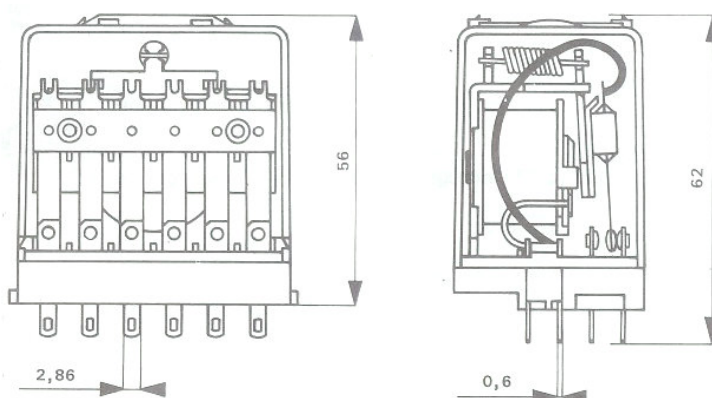


Fig. 1 et 2 : Relais type 506

➤ CARACTERISTIQUES GENERALES

- Présentation : sous boîtier polycarbonate transparent
- Sorties : par cosses Faston 2,8 mm pour enfichage ou soudure
- Fixation :
 - directe sur barreau
 - par pattes PS ou PE
 - par clips CI 50 ou CI 15
 - montage sur embase EI 56, EP 56, ou EA 56 (décrits sur la fiche technique « accessoires 500 »)
- Détrompage en option pour montage sur embase
- Verrouillage permettant un encliquetage automatique
- Masse : 120 grammes
- Dimensions hors tout : 62 mm x 36 mm x 55 mm
- Nombre de manœuvres mécaniques minimum : 5×10^7
- Température d'utilisation : - 10°C à + 50°C
- Tenue aux chocs : classe 1 CCTU 07-01
- Conforme aux normes CEI 337 -1 et 158-1

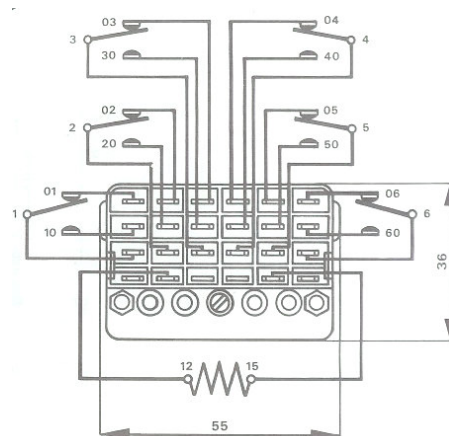


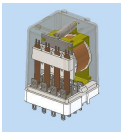
Fig. 3 : schéma de câblage

➤ CARACTERISTIQUES DE COMMANDE

Tension continue standard	Vcc	6	12	24	48	110	220
Valeurs ohmiques correspondantes	Ω	12	45	175	600	3K5	12K

En alternatif, le relais est alimenté à travers un redresseur incorporé. Toute autre valeur de tension est possible sur demande jusqu'à 380 V \approx et en courant jusqu'à 5 A =

Domaine d'action	- 20 % de Un +10 %
Domaine de non relâchement	> 50 % de Un
Consommation à Un	3 W
Tension d'essai bobine / masse et contacts	2 000 V eff
Résistance d'isolement à 500 Vcc	> 1 000 M Ω

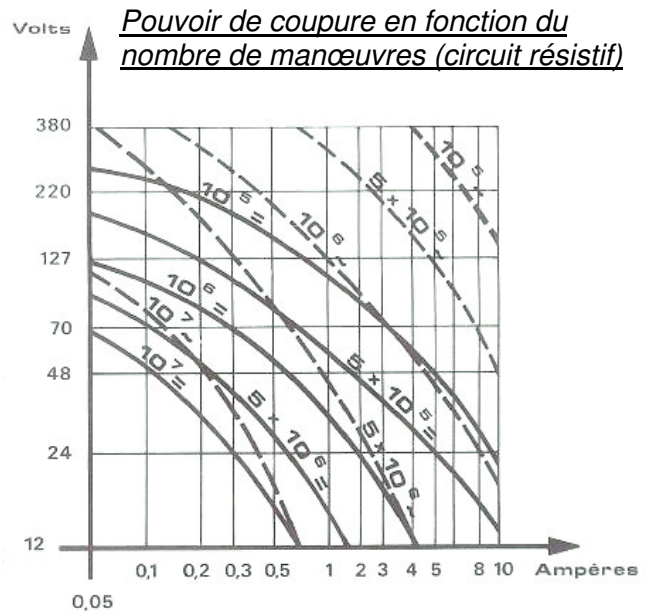


➤ CARACTERISTIQUES DES CONTACTS

- Nature : argent dur
- Courant de commutation maximum : 7 A.
- Puissance de commutation maximum : 1 500 VA ou 250 W
- Commutation minimum : 1 V et 1 mA
- Résistance des contacts : < 10 mΩ
- Force des contacts : - T > 30 (10⁻² N)
- R > 15 (10⁻² N)
- Temps de réponse au collage : < 15 msec
- Temps de réponse au décollage : < 12 msec
- Durée des rebondissements : < 3 msec
- Ecartement entre contacts : 0,8 mm
- Tension d'essai - contacts/masse : 2 000 Veff
- contact R/ contact T : 1 500 V eff
- Résistance d'isolement sous 500 Vcc > 1000 M Ω

➤ AUTRES VERSIONS

- Bobine imprégnée sous vide
- Détrompage pour embases EI 56, EP 56
- Relais à sorties pour circuit imprimé
- Contacts dorés



➤ MONTAGE DU RELAIS

- Direct sur barreau
- Patte droite Réf. PS
- Patte équerre..... Réf. PE
- Clips de fixation..... Réf. CL 50
- Clips pour rail DIN46277 oméga 35 Réf. CL 15
- Embase..... Réf. EI 56
- Embase..... Réf. EP 56
- Embase..... Réf. EA 56

(Voir description sur fiche « accessoires 500 »)

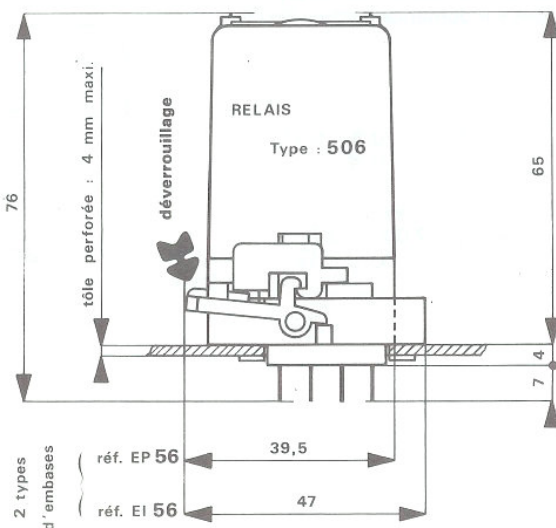


Fig. 4 Encombrement
(Relais type 506 sur embase Réf. EP 56
ou embase Réf. EI 56)