

Ces clés de commutation sont caractérisées par le grand nombre de circuits qu'elles permettent d'établir et par la possibilité d'enclenchement ou de retour automatique dans chacune des deux positions. La conception du bloc permet d'empiler jusqu'à six contacts inverseurs ou 8 contacts à ouverture ou à fermeture de chaque côté.

➤ CARACTERISTIQUES GENERALES

Les matériaux de contacts en métaux nobles sont de deux types: pour courants faibles, pour courants forts.

Sorties à souder pouvant recevoir du Faston 2,8 mm ou Faston 6,35 mm

Nombres d'inverseurs	Hauteur (H) ± 2 mm	Pouvoir de coupure pour 10 ⁶ manœuvres Circuit résistif
2	22	Contacts pour courants faibles 100 mA 24V= ou 120 V≈
4	28	
6	36	
2	24	Contacts renforcés Pour courants forts 3 A ou 200 VA maximum
4	32	
6	40	

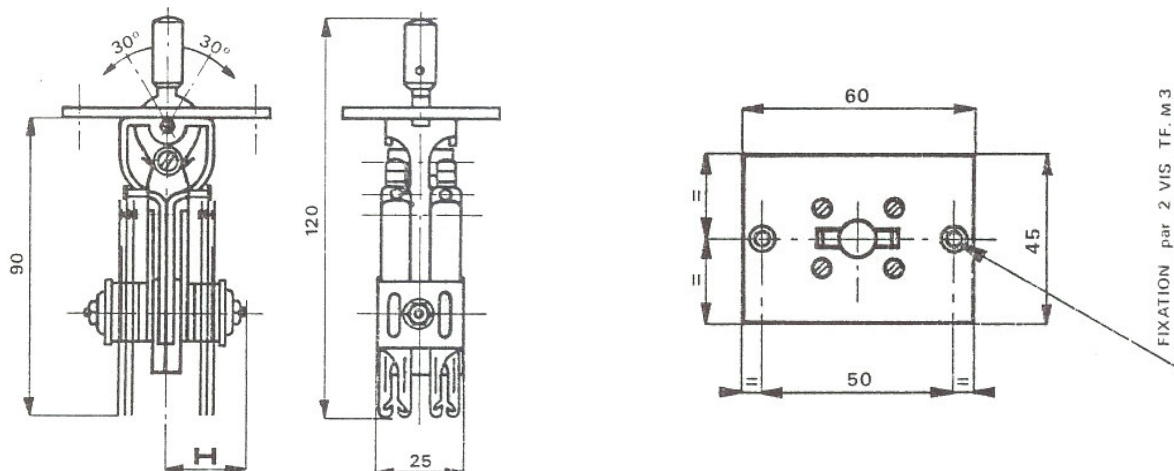


Fig. 1 et 2 : commutateur Type 380

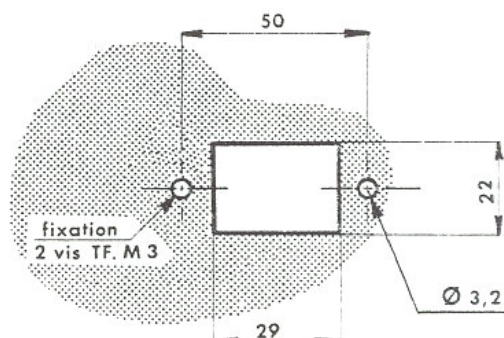


Fig. 3 : Perçage sur châssis